

Gewinnen SIE *Ihre* FREIHEIT ZURÜCK



Mit dem Acorn Superglide 120 ist das möglich!

Jahrelange Entwicklungsarbeit steckt in dem Acorn Superglide 120.

Das Ergebnis – einer der technisch besten Treppenlifte der Welt!

Heute ist Acorn einer der Marktführer für innovative Anwendungen von Treppenliften in Privathäusern.



Acorn stellt jedes Jahr einige tausend Treppenlifte her und hat Pionierarbeit in der Entwicklung der Gleichstromtechnologie geleistet. Deshalb zählt der Acorn Superglide 120 zu einem der zuverlässigsten und leisesten Treppenlifte der Welt.



Die besonderen Eigenschaften des Acorn Treppenlifts

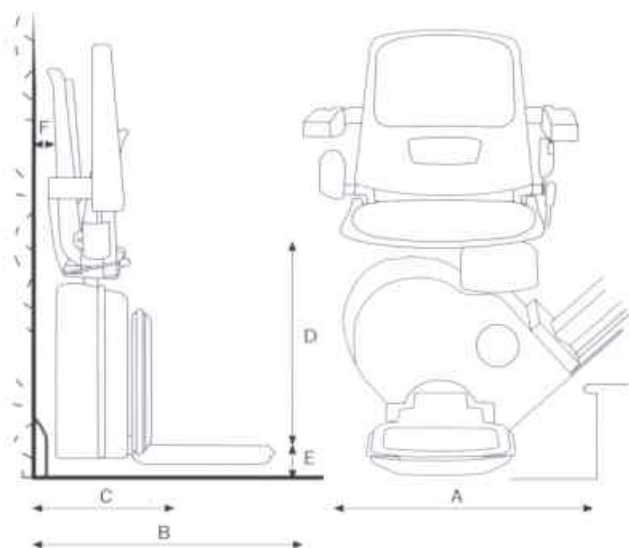
Informationsmaterial und Video kostenlos erhältlich bei:

- Markenqualität
- höchster Sicherheitsstandard
- Sicherheit durch Sensoren
- fährt sogar bei Stromausfall
- leicht zu bedienen durch Joystick
- sanfte Anfahrt, sanfter Halt
- besonders leise Fahrt
- schmale Ausführung
- komfortabler Drehsitz
- ansprechendes Design
- Fernbedienung
- TÜV geprüft, CE-Zeichen

Zusätzlich erhältlich

- Plattform – eine kostengünstige Alternative zum Kurvenlift
- externer Treppenlift – für den Außenbereich
- Steh- oder Anlehnsitz
- Klappschiene – wenn eine Tür den Weg versperrt

ABMESSUNGEN



A 502,5 mm

B 610 mm

C 370 mm

D 470 mm

E 110 mm

F 38 mm



- Plattform
- Plattform (heruntergeklappt)
- Klappschiene
- Fernbedienung

- Sicherheitsgurt
- Sicherheitskanten
- Joystick
- Drehsitz

TECHNISCHE DATEN

Motorenleistung	0,25 kW
Hauptstromversorgung	240V, 50Hz Ladegerät
Stromversorgung	24V Gleichstrom (Batterien)
Antrieb	Zahnstangengetriebe
Maximale Tragkraft	127 Kg
Schiene	Aluminiumprofil natur
Maximaler Steigungswinkel	55 %

Ihr Acorn Vertreter:

A J -Treppenlifte

Theodor-Heuss-Straße 15 72336 Balingen
Tel. 07433/3916428 Fax 07433/384546
Internet: www.aj-treppenlifte.de E-mail: kontakt@aj-treppenlifte.de



Acorn verbessert seine Produkte ständig und behält sich das Recht vor, Maße ohne vorzeitige Ankündigung zu ändern. Die obenstehenden Maße können vom Original leicht abweichen.

G I V E Y O U R L I F E A L I F T ®