

# A J -Treppenlifte

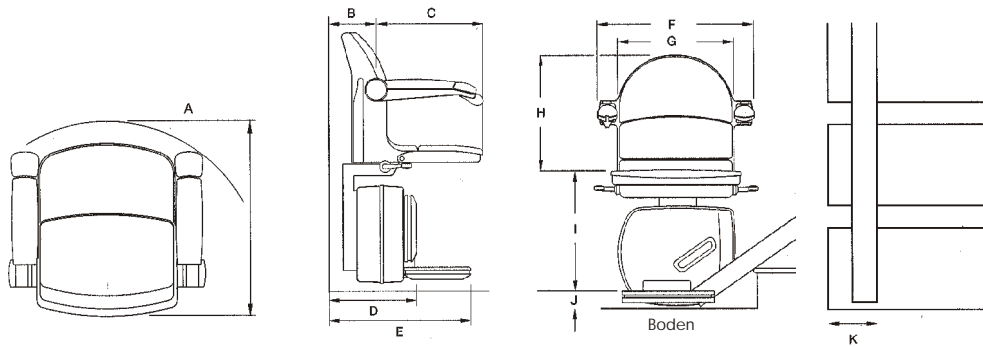




## Abmessungen

A	680mm
B	60mm*
C	400mm
D	345mm
E	635mm
F	580mm
G	460mm
H	420mm
I	430-530mm
I/Steh	575-850mm
J	80mm
K	98mm

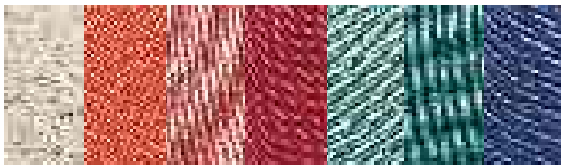
\* Abhängig vom Zubehör



## Technische Daten

Maximale Tragkraft	137 kg*
Geschwindigkeit	ca. 0,11 m/sec
Stromversorgung	24V Gleichstrom (Batterien)
Hauptstromversorgung	240V, 50Hz Ladegerät
Maximaler Steigungswinkel	56°

## Polsterfarben



# AJ -Treppenlifte

Theodor-Heuss-Straße 15 72336 Balingen

Tel. 07433/3916428 Fax 07433/384546

Internet: [www.aj-treppenlifte.de](http://www.aj-treppenlifte.de) E-mail: [kontakt@aj-treppenlifte.de](mailto:kontakt@aj-treppenlifte.de)